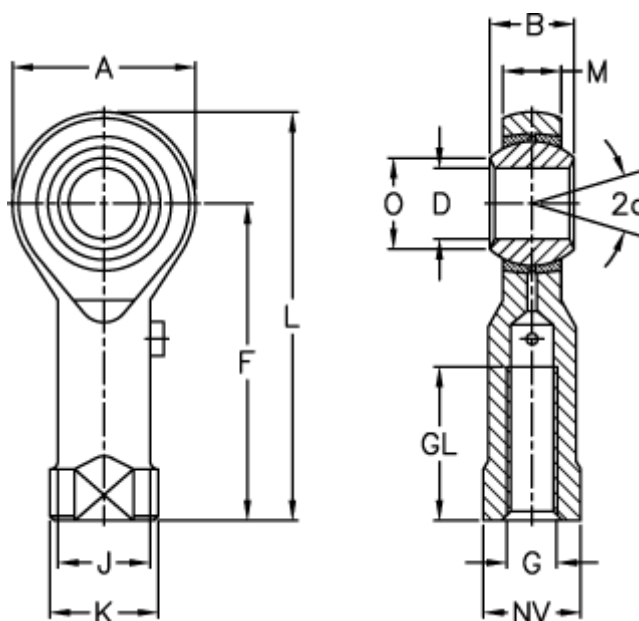


Varenummer: 03001025
 Beskrivelse: Fluro ledhoved GI 25
 EI-forzinket

Mål



A	= 60	J	= 33.5
a (grader)	= 15	K	= 42
B	= 31	L	= 124
D	= 25	M	= 22
Dynamisk belastning C (kN)	= 35	NV	= 36
F	= 94	O	= 29.6
G	= M24x2	Statisk belastning C0 (kN)	= 68
GL	= 42	Tilladelige o/min	= 230

Vægt (g) = 750